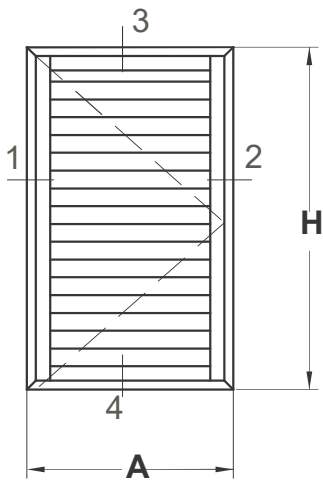


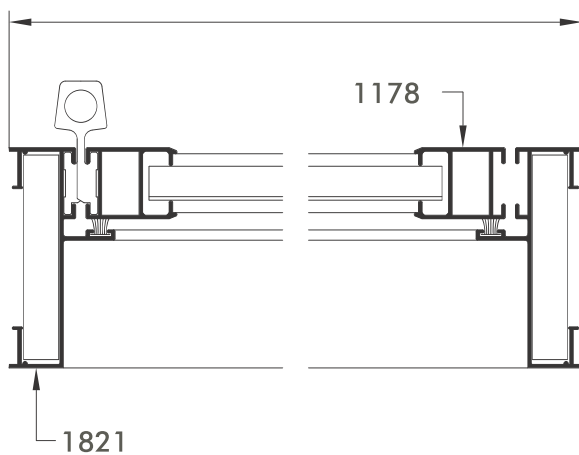
ROSSI aluminio

Manual de cortes y descuentos

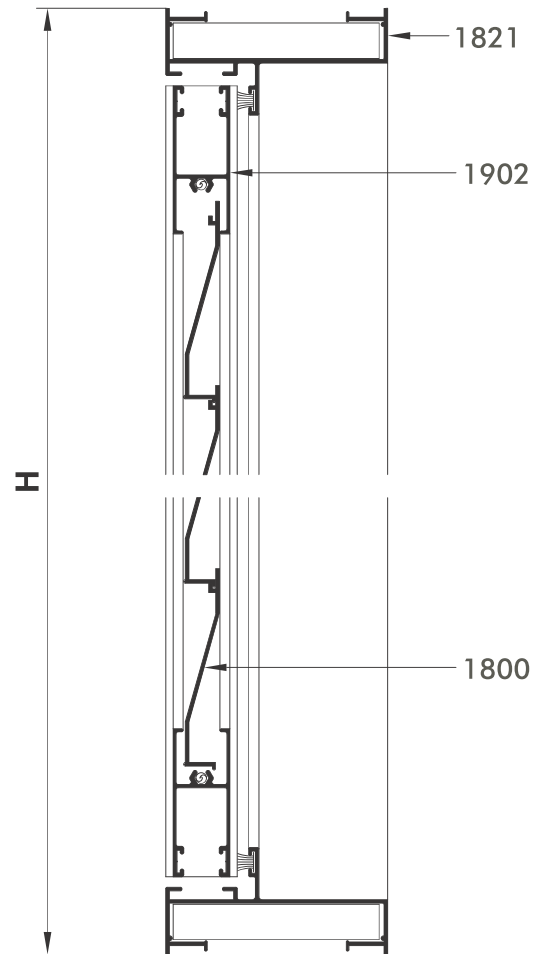
RA 75



VISTA
POSTIGO DE REBATIR
1 HOJA



SECCION 1-2



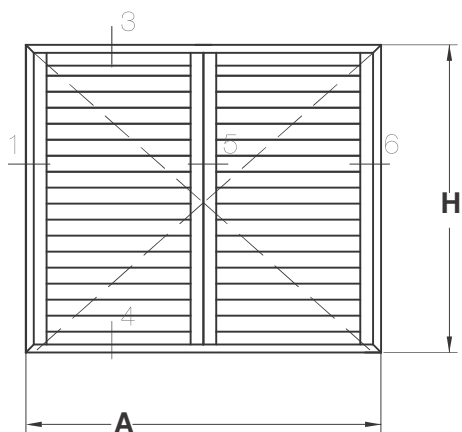
SECCION 3-4

Cortes y Descuentos de perfiles Ra75

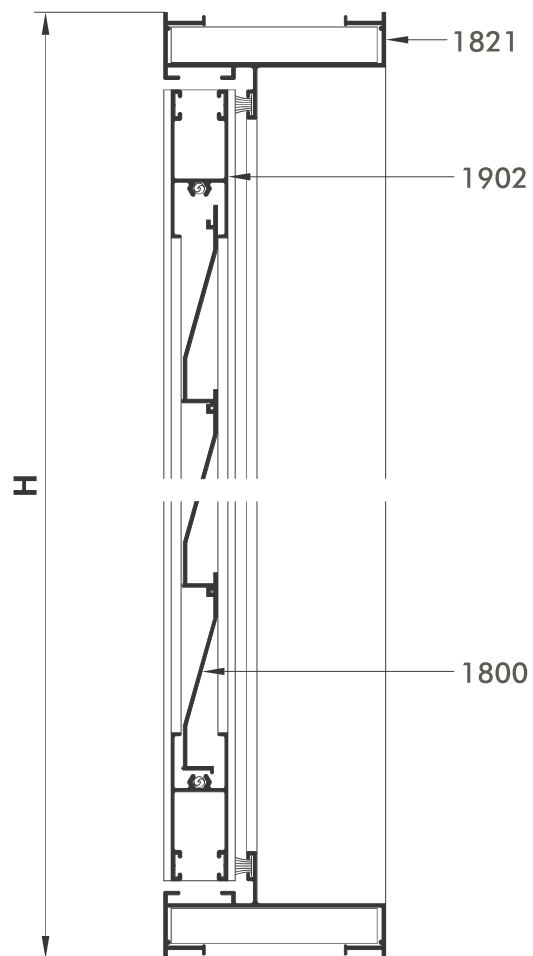
Postigo de abrir 1 Hoja Con Tablillas 1800

2	1821	Jambas de Marco	H	45-45
2	1821	Dintel y Umbral de marco	A	45-45
2	1178	Parante de Hoja	H-52	90-90
2	1902	Cabezales de hoja	A - 112	90-90
(*)	1800	Tabilla	A - 92	90-90

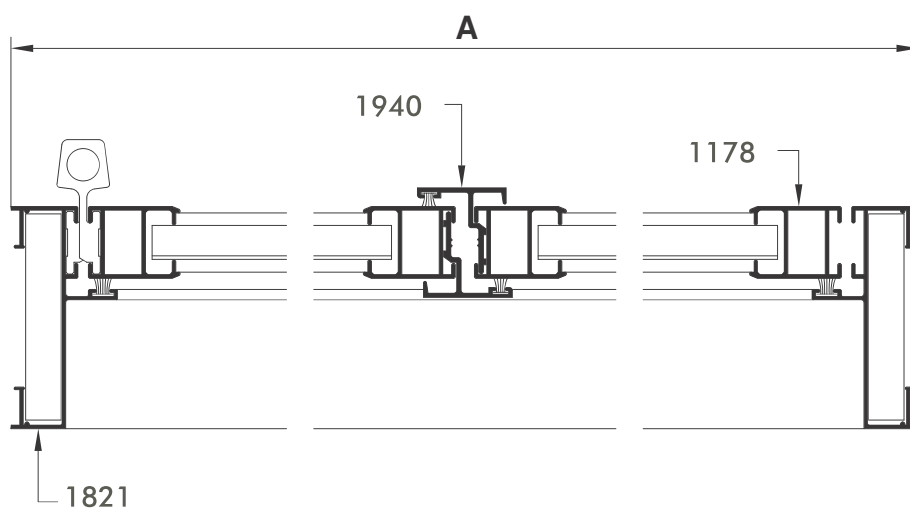
(*) Cantidad de acuerdo a la altura de la hoja /A ancho total del marco /H altura total del marco



VISTA
POSTIGO DE REBATIR
2 HOJAS



SECCION 3-4



CORTE 1-5-6

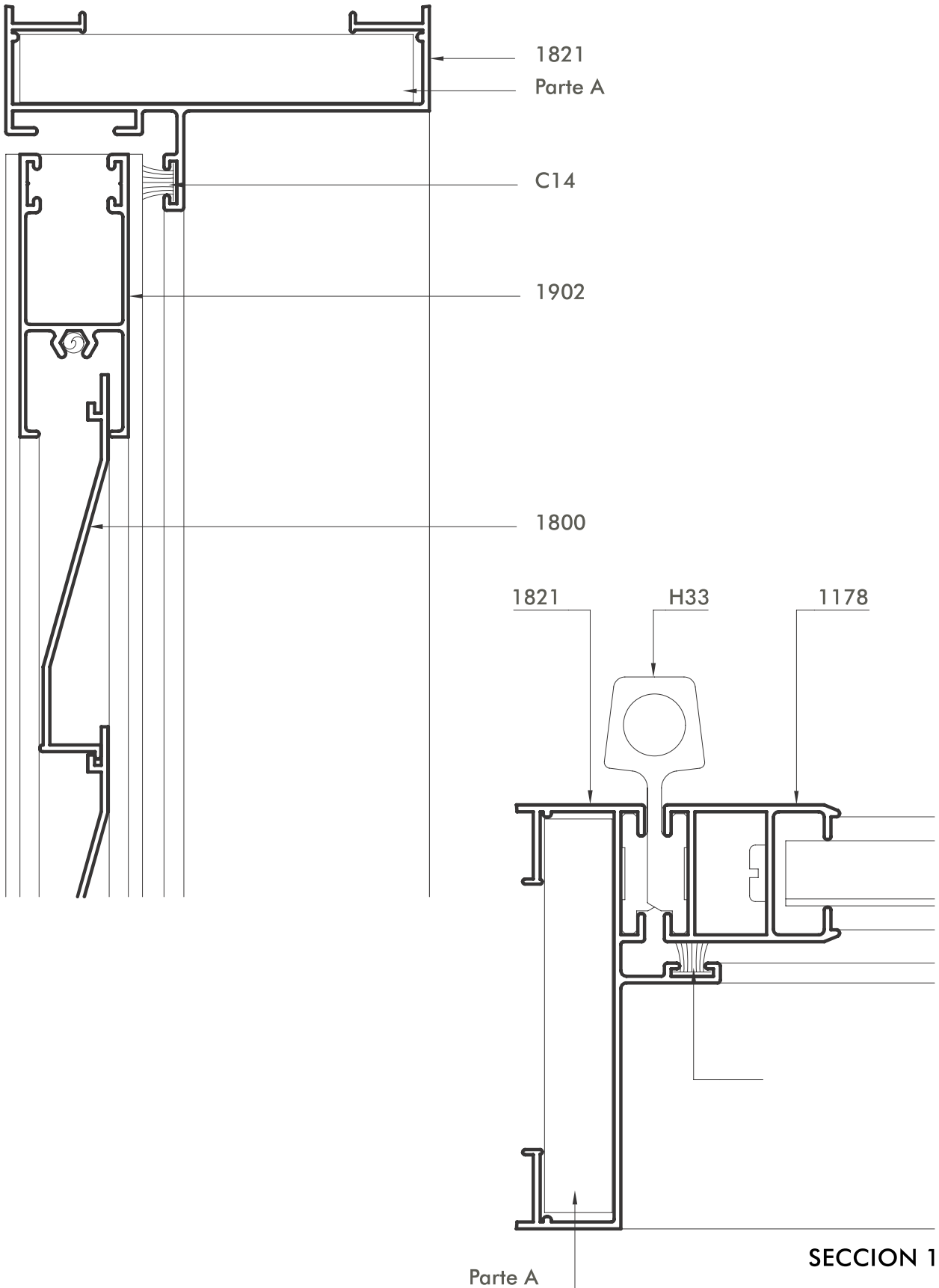
Cortes y Descuentos de perfiles Ra75

Postigo de abrir 2 Hojas Con Tablillas 1800

2	1821	Jambas de Marco	H	45-45
2	1821	Dintel y Umbral de marco	A	45-45
4	1178	Parante de Hoja	H-52	90-90
4	1902	Cabezales de hoja	(A/2)-89	90-90
2	1940	Doble contacto hojas	H-52	90-90
(*)	1800	Tabilla	(A/2)-69	90-90

(*) Cantidad de acuerdo a la altura de la hoja/ A ancho total del marco / H altura total del marco

SECCION 3



Las medidas consignados son estimadas. La empresa se reserva el derecho de modificar total o parcialmente las especificaciones contenidas en éste catálogo sin previo aviso.

ROSSI aluminio en ningún caso será responsable por los deficientes trabajos ejecutados por terceros en aberturas con nuestros perfiles. Será exclusiva responsabilidad del fabricante, instalador o y/o contratista previa y correcta verificación del cálculo estructural.

Este Manual fue actualizado en Noviembre de 2025

ROSSI aluminio

Extrusión de perfiles de aluminio

ROSSI color

Pintura Color y efecto madera

03492 - 471209

Ruta 34 Km 169 - San Vicente - Santa Fe

info@rossialuminio.com.ar

www.rossialuminio.com.ar